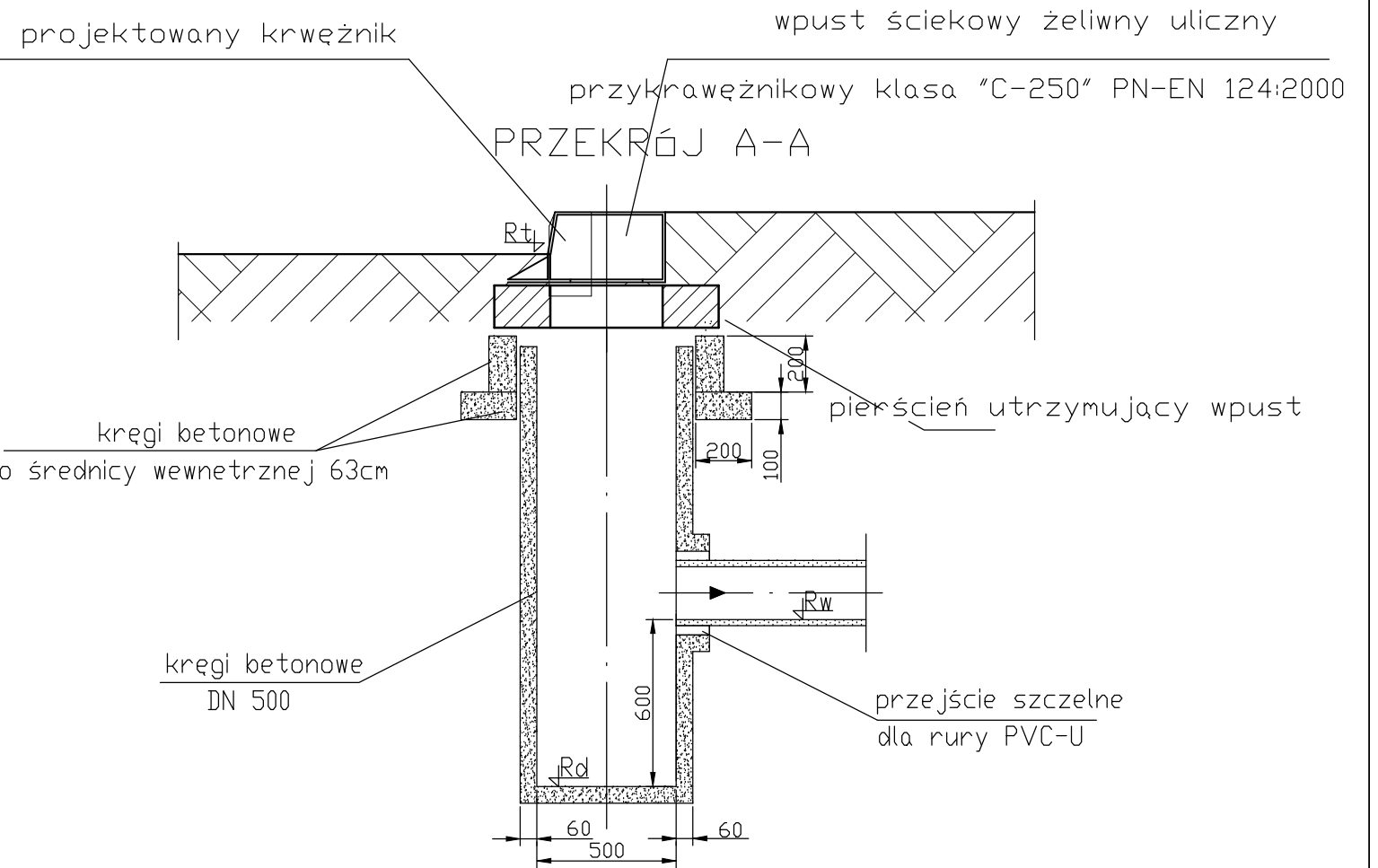
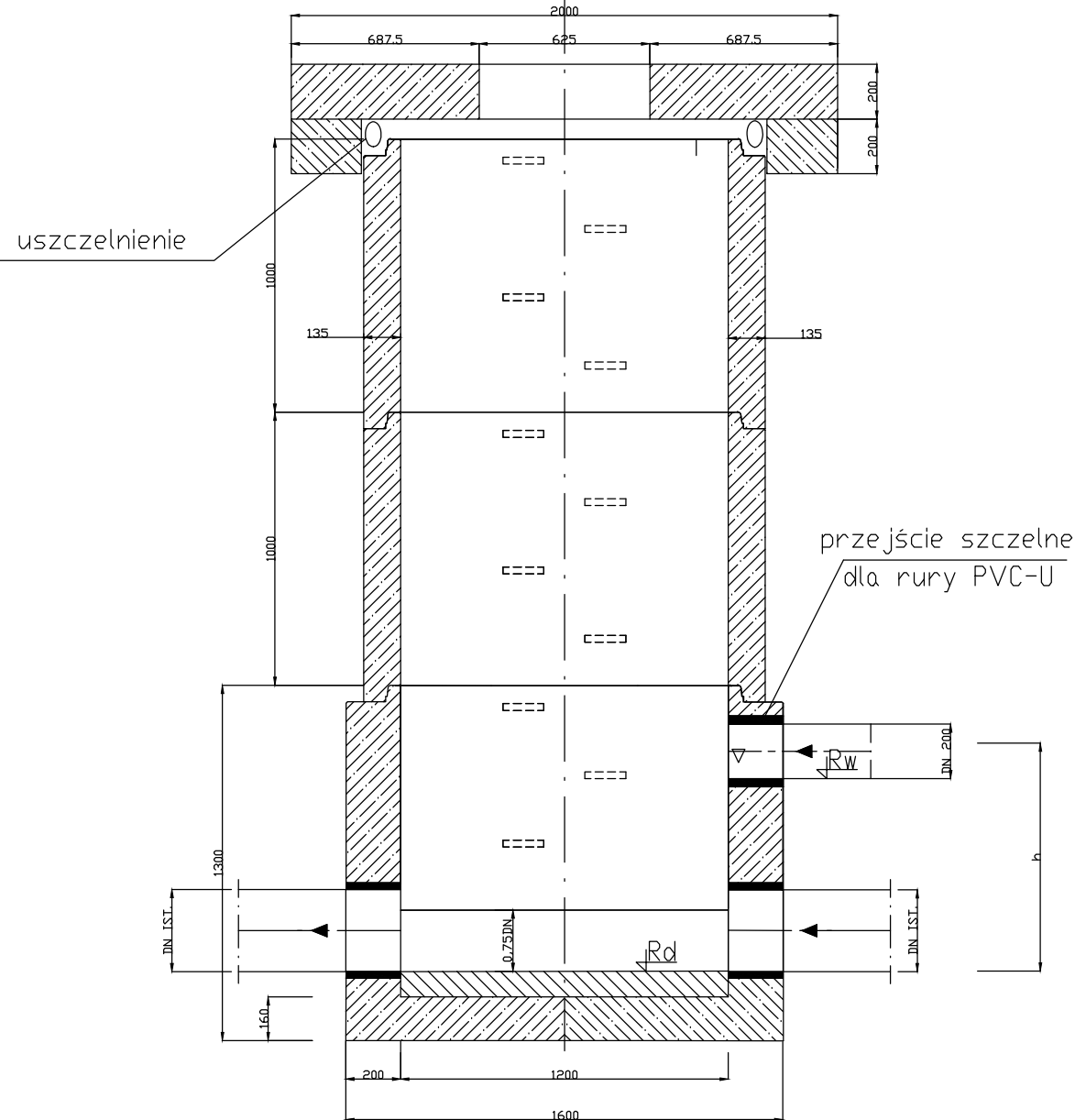
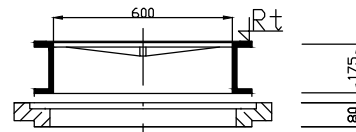


# STUDNIA KANALIZACYJNA betonowa DN1000

## WPUST KRAWĘŻNIKOWY betonowy DN500

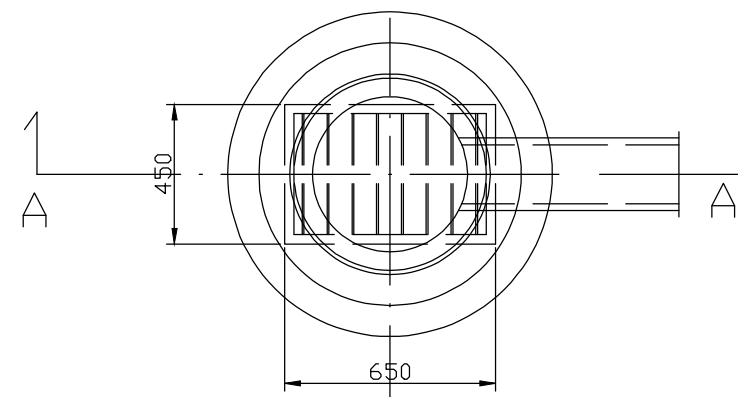
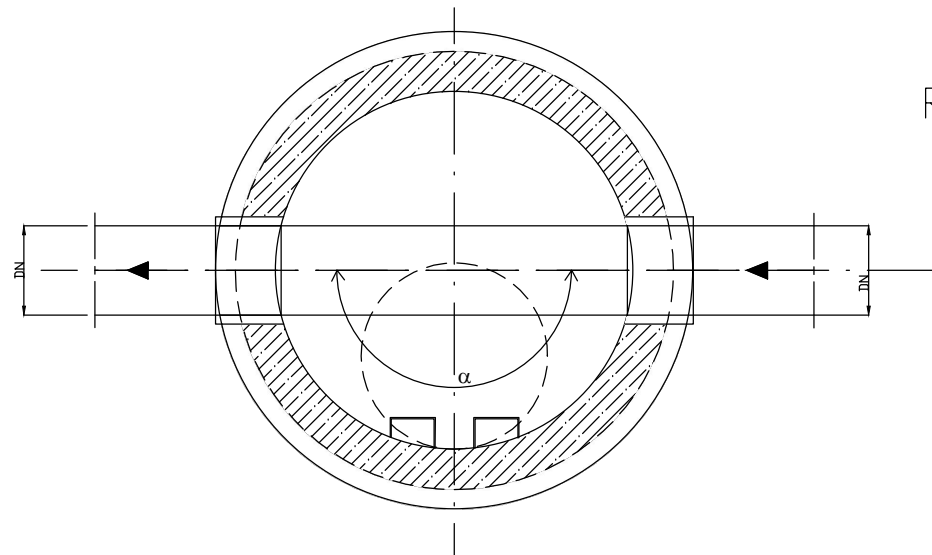
PRZEKRÓJ A-A



**UWAGA:**

Rt-rzędna terenu wg rys. profilu podłużnego  
 Rd-rzędna dna wg rys. profilu podłużnego  
 Rw-rzędna wylotu wg rys. profilu podłużnego  
 -kąt wg rys. profilu podłużnego  
 Sd2- studnię kanalizacyjną wykonać na podstawie rys nr 1 po wcześniejszej inspekcji stanu istniejącego

RZUT



<b>SPECJALISTYCZNE BIURO PROSTA</b>				
<b>INWESTYCYJNO-INŻYNIERSKIE PROJEKT</b>				
Piotrkowice ul. Kielecka 37 26-020 Chmielnik		tel. 509 711 395 fax. 41 20 10 556		biuro@prostaprojekt.pl www.prostaprojekt.pl
<b>ZESPÓŁ PROJEKTOWY</b>				
FUNKCJA	BRANŻA	IMIĘ I NAZWISKO	NR UPRAWNIENI	PODPIS
Projektował	Drogowa	mgr inż. Grzegorz Molicki	SLK/2703/P00D/09	
Projektował	Sanitarna	mgr inż. Mikołaj Gacia	SWK/0167/P00S/09	
Opracował	Drogowa	inż. Rafał Ślusarski		
Opracował	Drogowa	mgr inż. Mateusz Ciotek	LUB/0415/PWDB/15	
Sprawił	Drogowa	mgr inż. Paweł Nepelski	SWK/0050/P00D/11	
<b>INWESTYCJA</b>				
Inwestor	Zarząd Dróg Powiatowych w Turku, ul. Kolska Szosa 64, 62-700 Turek			
Nazwa opracowania	„Przebudowa skrzyżowania ulic powiatowych: Dobrskiej i Uniejowskiej oraz gminnej Pl. Sienkiewicza w m. Turek.”			
<b>RYSUNEK</b>				
Stadium projektu	Dokumentacja techniczna	data: 04.2015	skala: 1:25	
Nazwa rysunku	Rysunek studni kanalizacyjnej i wpustu ulicznego			nr rys: S-3