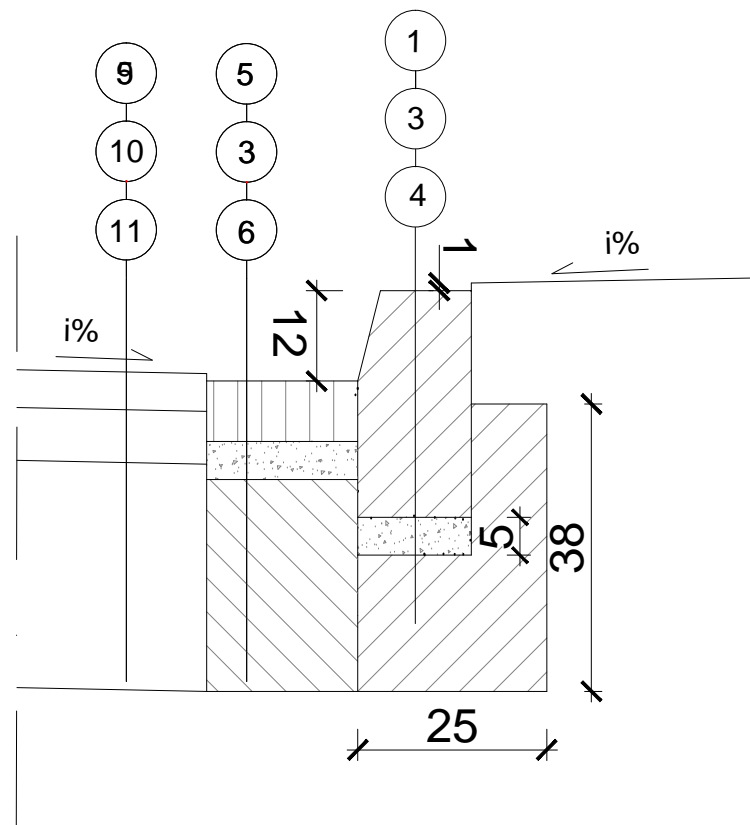
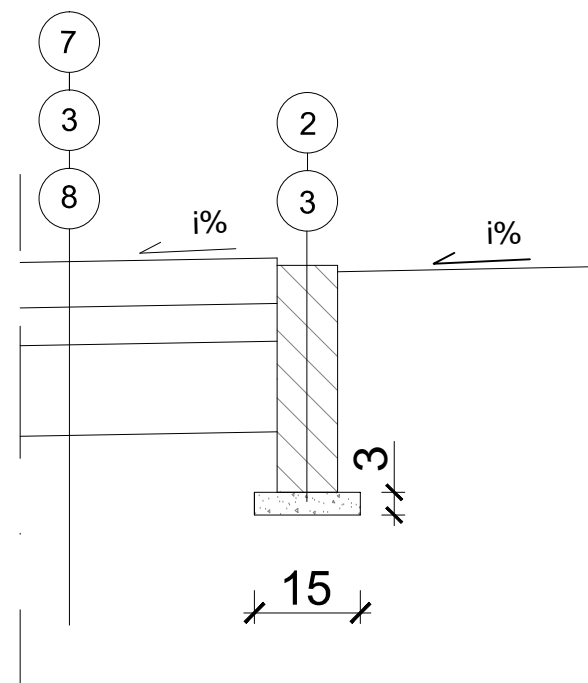


SZCZEGÓŁ 1



SZCZEGÓŁ 2



SZCZEGÓŁY KONSTRUKCYJNE – LEGENDA

①	Krawężnik betonowy 15x30x100
②	Opornik betonowy 12x25x100
③	Podsypka cementowo - piaskowa 1:3 o grub. 5 cm
④	Ława betonowa z oporem z betonu C8/10
⑤	Warstwa ścieralna z kostki betonowej brukowej 8 cm
⑥	Ława betonowa z betonu C8/10
⑦	Warstwa ścieralna z kostki betonowej brukowej 6 cm
⑧	Warstwa odcinająca z piasku 10 cm
⑨	Warstwa ścieralna z betonu asfaltowego grubości 4 cm
⑩	Warstwa wyrównawczo-wiążąca o grubości 3-4 cm
⑪	Istniejąca konstrukcja

Wykonawcza		Zamawiający		
 Espeja biuro projektowe ulica Górnoślaska 8/13 62-800 Kalisz		 Gmina Tuliszków ulica Plac Powstańców Styczniowych 1 62-740 Tuliszków		
Data opracowania 01.2016	Tytuł zadania:	Przebudowa ulicy powiatowej nr 4547P Krasickiego w m. Tuliszków		
	Stadium	Projekt Wykonawczy		
Skala 1:20	Tytuł rysunku	Szczegóły Konstrukcyjne		
Branża	Stanowisko	Imię i nazwisko	Nr uprawnień	Podpis
Drogowa	Projektant	mgr inż. Zbigniew Janaszczyk	20/75	
	Opracował	inż. Michał Suchecki	-	

Nr Rys
6.1