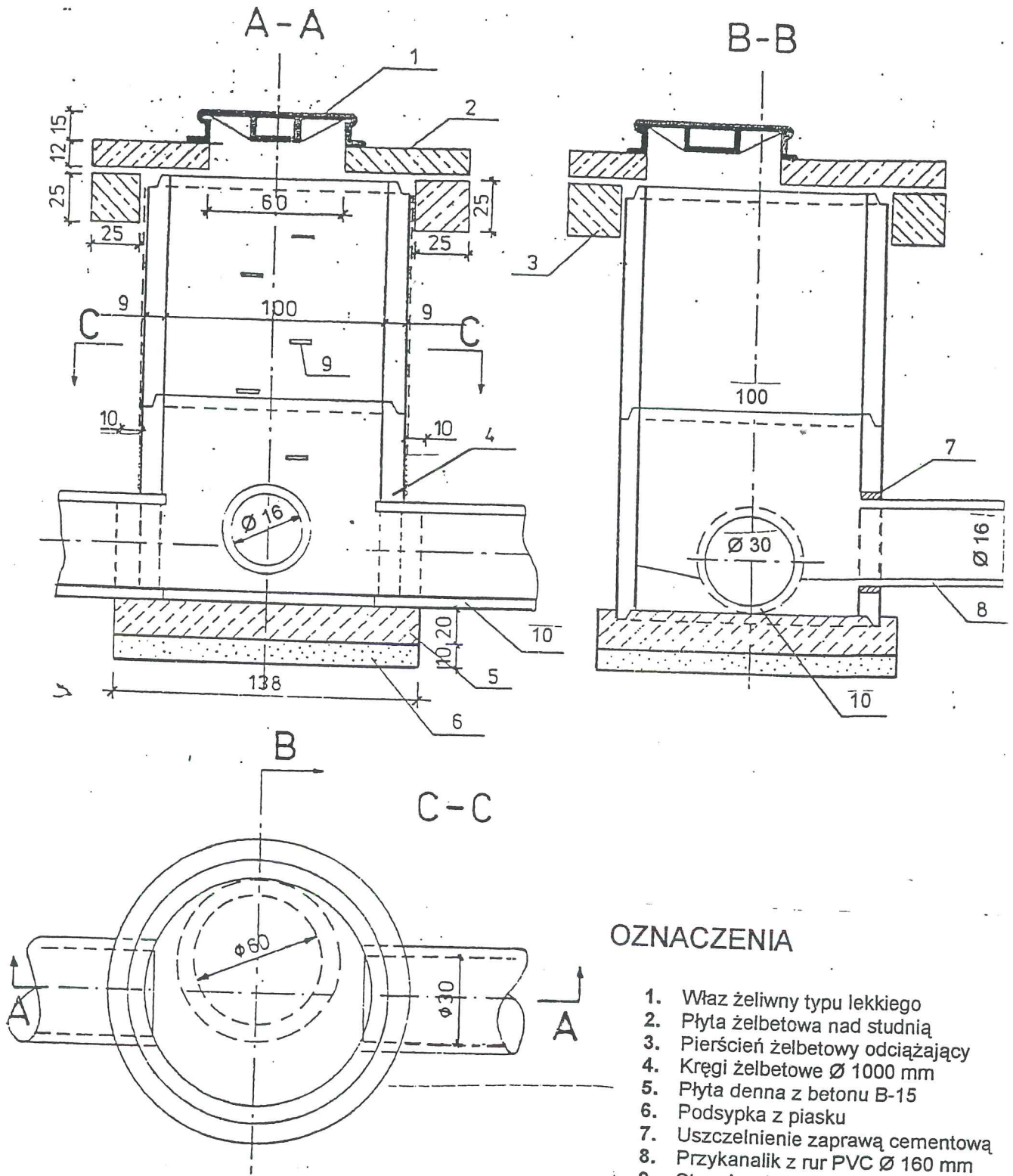
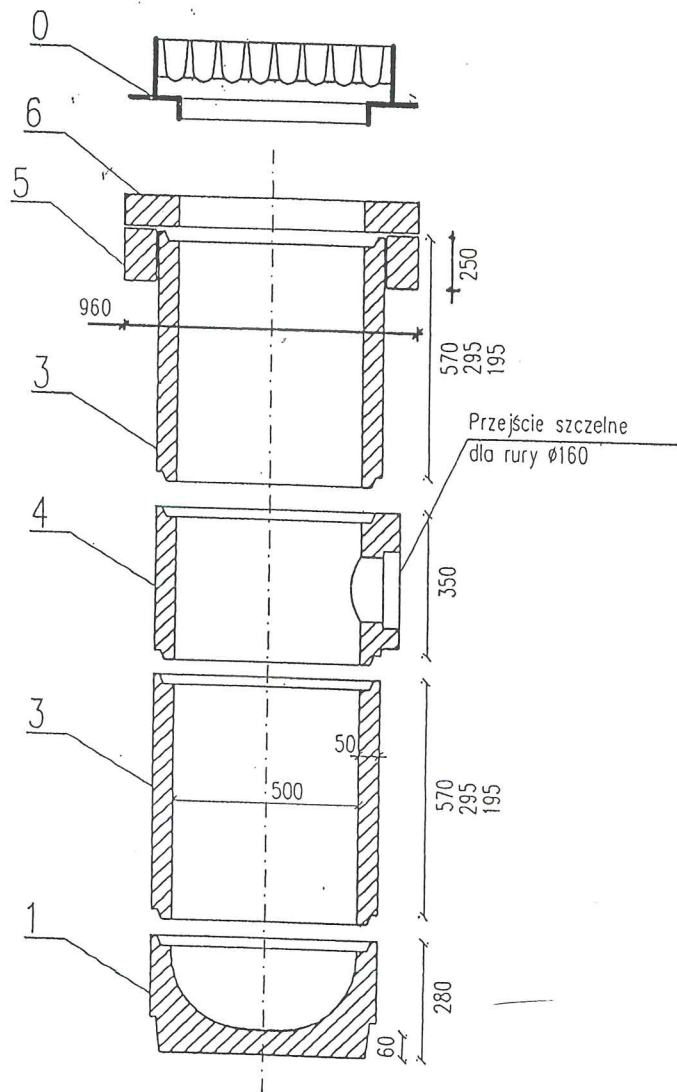


Gmina Dobra	<b>PRZEKRÓJ POPRZECZNY</b>		
<b>PRZEBUDOWA DROGI POWIATOWEJ NR 4497P PRZYKONA - DOBRA W MIEJSCOWOŚCI DŁUGA WIEŚ - BUDOWA CHODNIKA</b>			
Inwestor:	Gmina Dobra, Plac Wojska Polskiego 10, 62-730 Dobra	Październik 2017r.	
Projektował:	mgr inż. Marek Andrzejczak upr. proj. nr GP-7342/153/94	mgr inż. Marek Andrzejczak Uprawnienia do projektowania oraz wykonawstwa robót w zakresie Uprawnienia do wykonywania 2/153/94 tel. 71 734 21 53, 73 42 1 53, 94 ul. Wolności 10, 62-730 Dobra	
Opracował:	mgr inż. Paweł Andrzejczak		



Gmina Dobra	<b>SZCZEGÓŁ STUDNI REWIZYJNEJ</b>	
<b>PRZEBUDOWA DROGI POWIATOWEJ NR 4497P PRZYKONA - DOBRA W MIEJSCOWOŚCI DŁUGA WIEŚ - BUDOWA CHODNIKA</b>		
Inwestor:	Gmina Dobra, Plac Wojska Polskiego 10, 62-730 Dobra	Październik 2017r.
Projektował:	mgr inż. Marek Andrzejczak upr. proj. nr GP-7342/153/94	<i>mgr inż. Marek Andrzejczak</i> Uprawniony do projektowania oraz kierowania robotami budowlanymi w zakresie inżynierii sanitarnych i wodociągowej Uprawn. projekt. GP-7342/153/94 ul. Turzyna 22, 62-600 Kolo
Opracował:	mgr inż. Paweł Andrzejczak	<i>Paweł Andrzejczak</i>



- 0- WPŪST 420x620 mm  
 1- DNO OSADNIKOWE  $D_w = 500$  mm  
 3- KRĘGI POŚREDNIE  $D_w = 500$  mm  
 4- ELEMENT PRZYŁĄCZENIOWY  
 5- PIERŚCIEŃ ODCIĄŻAJĄCY 960x250  
 6- PIERŚCIEŃ UTRZYMUJĄCY 960x250

Gmina Dobra		<b>SZCZEGÓŁ STUDZIENKI ŚCIEKOWEJ</b>	
<b>PRZEBUDOWA DROGI POWIATOWEJ NR 4497P PRZYKONA - DOBRA W MIEJSCOWOŚCI DŁUGA WIEŚ - BUDOWA CHODNIKA</b>			
Investor:	Gmina Dobra, Plac Wojska Polskiego 10, 62-730 Dobra	Październik 2017r.	
Projektował:	mgr inż. Marek Andrzejczak upr. proj. nr GP-7342/153/94	Uprawnienie projektowe nr 1153/2017 Wzrost 170 cm, Ciężar ciała 70 kg Uprawnienie projektowe nr 1153/2017 ul. Tuwima 22, 62-800 Koło	
Opracował:	mgr inż. Paweł Andrzejczak	