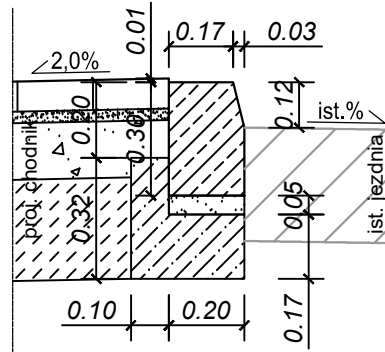


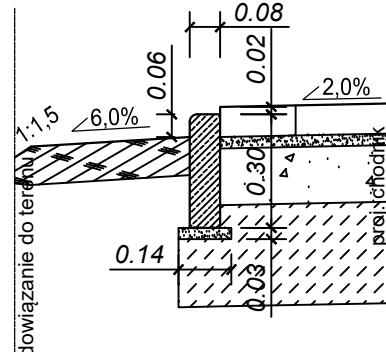
### Szczegół A

krawężnik betonowy ciężki  
20X30X100 mm

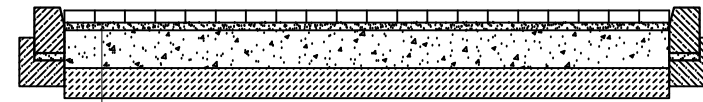


### Szczegół B

obrzeże chodnikowe  
8X30X100 mm

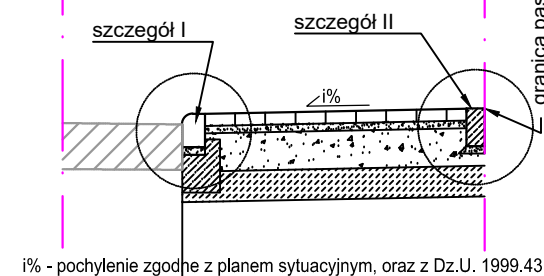


### Zjazd indywidualny/ publiczny przekrój poprzeczny skala 1:100



betonowa kostka brukowa gr. 8 cm  
podsypka cementowo-piaskowa 1:3 gr. 5 cm  
podbudowa z mieszanki niezwiązanej 0/31,5 gr. 25 cm  
wymiana warstwy nasypów niekontr. na grunty piaszczyste gr. 20 cm  
doprowadzenie podłoża do wym. modułu  $E_s = 80 \text{ MPa}$  i wsk.  $I_s = 1,0$

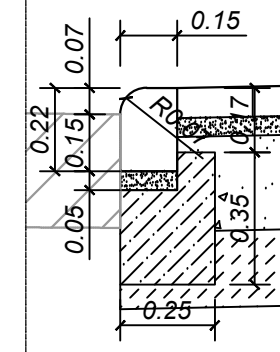
### Zjazd indywidualny/ publiczny przekrój podłużny skala 1:100



i% - pochylenie zgodne z planem sytuacyjnym, oraz z Dz.U. 1999.43.430 par.78,79

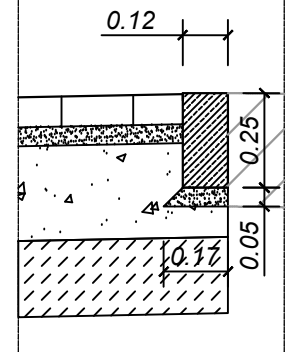
### Szczegół I

krawężnik najazdowy  
15X22X100 mm



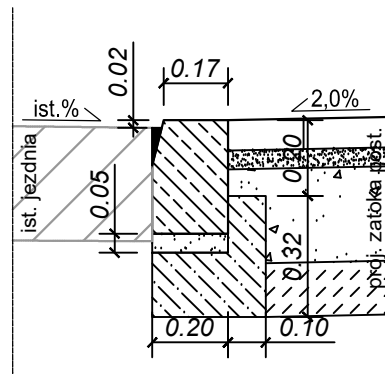
### Szczegół II

opornik betonowy zatopiony  
12X25X100 mm



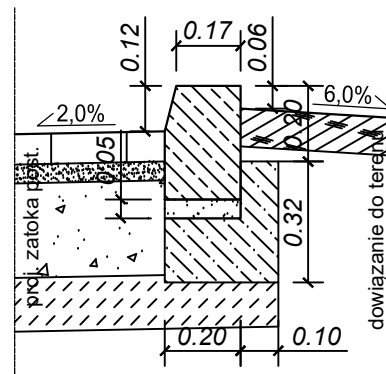
### Szczegół C

krawężnik betonowy ciężki zatopiony  
20X30X100 mm

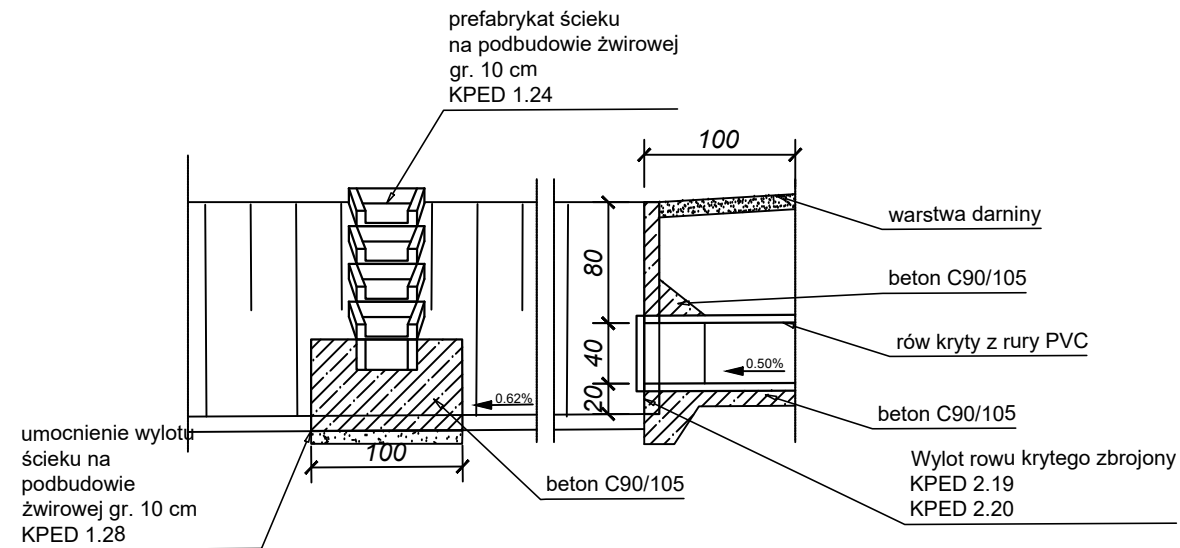


### Szczegół D

krawężnik betonowy ciężki  
20X30X100 mm

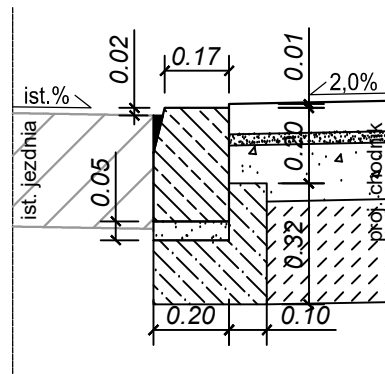


### Wylot rowu krytego oraz ścieku skarpowego skala 1:100



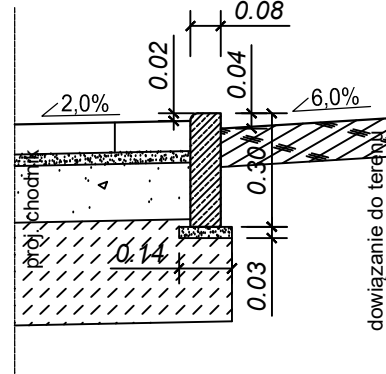
### Szczegół E

krawężnik betonowy ciężki zatopiony  
20X30X100 mm



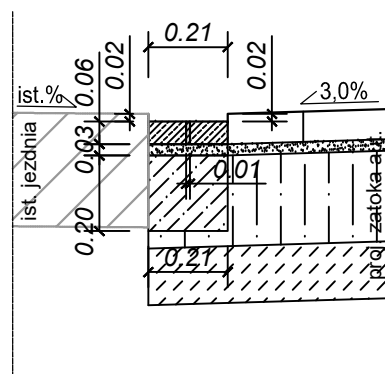
### Szczegół F

obrzeże chodnikowe  
8X30X100 mm



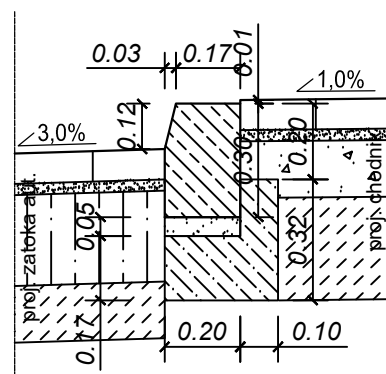
### Szczegół G

ściek uliczny obniżony  
z dwóch rzędów kostki brukowej  
20X10X6 mm



### Szczegół H

krawężnik betonowy ciężki  
20X30X100 mm



Zamawiający: <b>Zarząd Dróg Powiatowych w Turku</b> ul. Kolska Szosa 64 62 - 700 Turku		Jednostka projektowa: <b>RM-PLAN Robert Milkiewicz</b> ul. Młyńska 105J/2 62-052 Komorniki rm-plan@o2.pl	
PROJEKT WYKONAWCZY			
Projekt: Przebudowa drogi-budowa chodnika przy drodze powiatowej nr 4498P Kaczki Średnie-Przykona w m. Kaczki Średnie			
Nazwa rysunku: Szczegóły konstrukcyjne			
Projektant: inż. Michał Chudyk	Podpis:	Data:	IX.2017 r.
<small>nr upr. WKP/0117/PWOD/11 do projektowania i kierowania robotami budowlanymi bez ograniczeń w specjalności drogowej</small>		Skala:	1:50/ 1:20
Opracował: mgr inż. Robert Milkiewicz	Podpis:	Nr rys.:	4.3